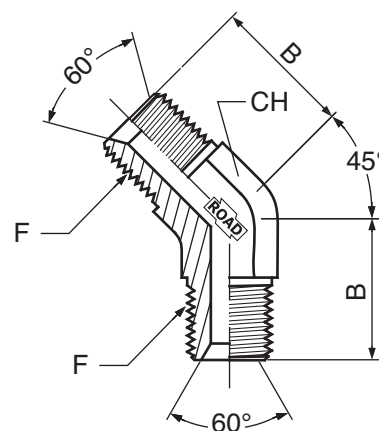


CODE	F gas CIL.	B mm	CH mm	Pressure
S855-10G	1/8	20	14	350
S855-13G	1/4	21	14	350
S855-17G	3/8	25	19	250
S855-21G	1/2	28	22	210
S855-22G	5/8	30	27	200
S855-26G	3/4	33	27	200
S855-33G	1"	37	33	140

S855

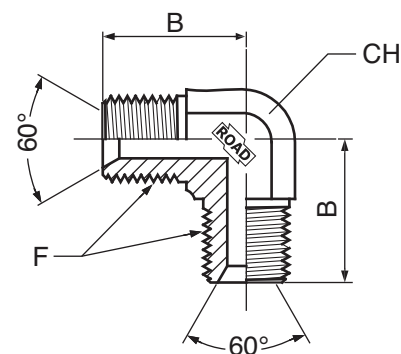
**ADATTATORE MASCHIO 45° CON
FILETTATURA BSPP**
**45° MALE ADAPTER WITH BSPP
THREAD**



CODE	F metrica	B mm	CH mm	Pressure
S860-12M	12X1,5	20	12	400
S860-14M	14X1,5	28	14	400
S860-16M	16X1,5	30	19	400
S860-18M	18X1,5	30	19	400
S860-20M	20X1,5	33	22	350
S860-22M	22X1,5	37	22	350
S860-26M	26X1,5	40	27	320
S860-30M	30X1,5	50	33	260

S860

**ADATTATORE A 90° INTERMEDIO
CON FILETTATURA METRICA
CILINDRICA**
**90° INTERMEDIATE ADAPTER WITH
METRIC CYLINDRICAL THREAD**



60°

