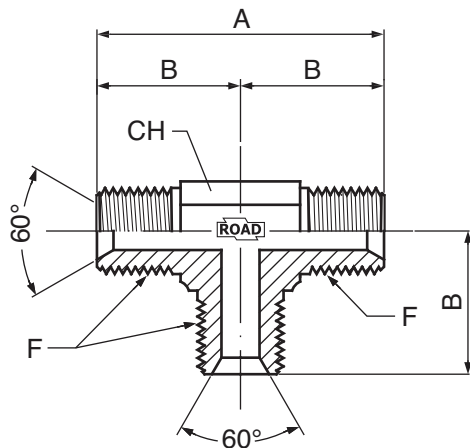


## S865

**ADATTATORE A T INTERMEDIO  
CON FILETTATURA METRICA  
CILINDRICA**

**TEE INTERMEDIATE ADAPTER  
WITH METRIC CYLINDRICAL  
THREAD**

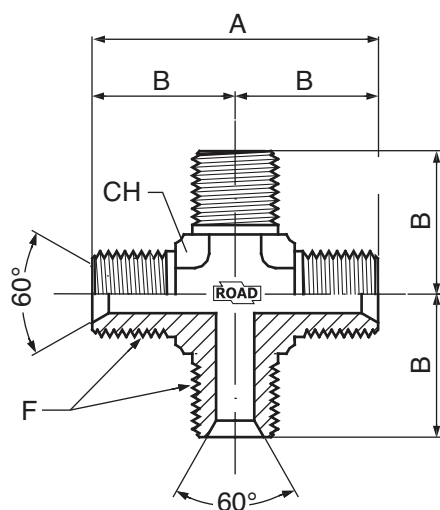


CODE	F	A	B	CH	Pressure
	metrica	mm	mm	mm	
S865-12M	12X1,5	40	20	12	350
S865-14M	14X1,5	54	27	14	350
S865-16M	16X1,5	60	30	19	350
S865-18M	18X1,5	60	30	19	350
S865-20M	20X1,5	66	33	22	350
S865-22M	22X1,5	74	37	22	350
S865-26M	26X1,5	80	40	27	210
S865-30M	30X1,5	100	50	33	260

## S870

**RACCORDO A CROCE MASCHIO  
CON FILETTATURA METRICA  
CILINDRICA**

**CROSS MALE UNION WITH METRIC  
CYLINDRICAL THREAD**



CODE	F	A	B	CH	Pressure
	metrico	mm	mm	mm	
S870-12M	12X1,5	40	20	14	350
S870-14M	14X1,5	50	25	14	350
S870-16M	16X1,5	60	30	19	350
S870-18M	18X1,5	60	30	19	350
S870-20M	20X1,5	70	35	22	350
S870-22M	22X1,5	70	35	22	350
S870-26M	26X1,5	80	40	27	310
S870-30M	30X1,5	96	48	33	260

60°

