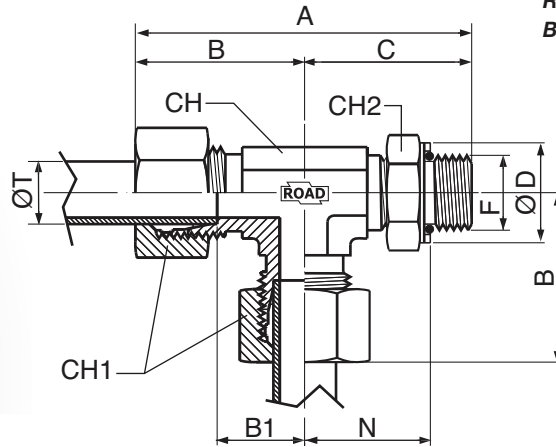


D327

**RACCORDO A T ORIENTABILE
LATERALE CON FILETTATURA BSPP
RUN TEE ADJUSTABLE UNION WITH
BSPP THREAD**



SERIE	T	CODE	F	CH	CH1	CH2	C	N	A	B	B1	D	Pressure
	Ø			mm	mm	mm	mm	mm ±1	mm	mm	mm	Ø	Wp
L	6	D327-06-10L	1/8-28	14	14	14	26,5	22	55,5	29	14	16	315
L	8	D327-08-13L	1/4-19	14	17	19	32	22,5	63	31	16	19	315
L	10	D327-10-13L	1/4-19	19	19	19	34	26	66	32	17	19	315
L	12	D327-12-17L	3/8-19	19	22	22	37	28,5	71	34	19	23	250
L	15	D327-15-21L	1/2-14	22	27	27	43	33	79	36	21	28,5	250
L	18	D327-18-21L	1/2-14	27	32	27	49,5	36	89,5	40	24	28,5	250
L	22	D327-22-26L	3/4-14	30	36	36	50,5	38	94,5	44	28	34,5	160
L	28	D327-28-33L	1-11	36	41	41	57	41	104	47	31	44,5	160
L	35	D327-35-42L	1 1/4-11	48	50	50	65	49	124	59	38	53	160
L	42	D327-42-48L	1 1/2-11	48	60	55	67	52	128	61	38	58	160
S	6	D327-06-13S	1/4-19	14	17	19	32	22,5	62,5	30,5	15,5	19	315
S	8	D327-08-13S	1/4-19	19	19	19	36	26	69	33	18	19	315
S	10	D327-10-17S	3/8-19	19	22	22	38	28,5	72	34	18	23	250
S	12	D327-12-17S	3/8-19	22	24	22	38	28,5	76	38	22	23	250
S	16	D327-16-21S	1/2-14	27	30	27	49	36	92	43	25	28,5	250
S	20	D327-20-26S	3/4-14	30	36	36	51	38	100	49	28	34,5	250
S	25	D327-25-33S	1-11	36	46	41	57	41	111,5	54,5	30,5	44,5	250
S	30	D327-30-42S	1 1/4-11	48	50	50	64	49	126	62	36	53	160
S	38	D327-38-48S	1 1/2-11	48	60	55	69	52	134	65	34	58	160