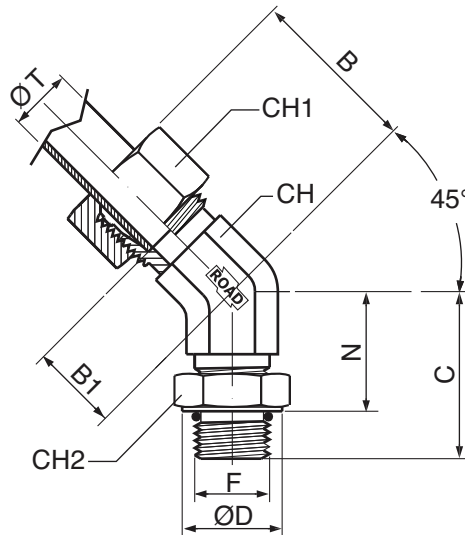


# D383

**RACCORDO A 45° ORIENTABILE  
CON FILETTATURA METRICO  
CILINDRICA ISO 6149-2  
45° ADJUSTABLE UNION WITH  
METRIC CYLINDRICAL THREAD  
ISO 6149-2**



SERIE	T	CODE	F	CH	CH1	CH2	C	N	B	B1	D	Pressure
	Ø			mm	mm	mm	mm	mm ±1	mm	mm	Ø	Wp
L	6	D383-06L-10M	M10x1	14	14	14	27,5	22	29	14	16	315
L	8	D383-08L-12M	M12x1,5	14	17	17	32	22,5	31	16	18	315
L	10	D383-10L-14M	M14x1,5	19	19	19	35	26	32	17	19	315
L	12	D383-12L-16M	M16x1,5	19	22	22	36	28,5	34	19	22,9	315
L	15	D383-15L-18M	M18x1,5	22	27	24	41	31	36	21	26,3	315
L	18	D383-18L-22M	M22x1,5	27	32	27	45	36	40	24	28,3	250
L	22	D383-22L-27M	M27x2	33	36	32	49,5	38	44	28	34,5	160
L	28	D383-28L-33M	M33x2	41	41	41	54	41	47	31	44,5	160
L	35	D383-35L-42M	M42x2	48	50	50	62	49	59	38	53	160
L	42	D383-42L-48M	M48x2	48	60	55	65	52	61	38	58	160
S	6	D383-06S-12M	M12x1,5	14	17	17	33	22,5	30,5	15,5	18	315
S	8	D383-08S-14M	M14x1,5	19	19	19	36	26	33	18	19	315
S	10	D383-10S-16M	M16x1,5	19	22	22	38	28,5	34	18	22,9	315
S	12	D383-12S-18M	M18x1,5	22	24	24	43	29,5	38	22	26,3	315
S	16	D383-16S-22M	M22x1,5	27	30	27	50	36	43	25	28,3	250
S	20	D383-20S-27M	M27x2	33	36	32	53,5	38	49	28	34,5	250
S	25	D383-25S-33M	M33x2	41	46	41	57	41	54,5	30,5	44,5	160
S	30	D383-30S-42M	M42x2	48	50	50	68	49	63	36	53	160
S	38	D383-38S-48M	M48x2	48	60	55	69	52	65	34	58	160