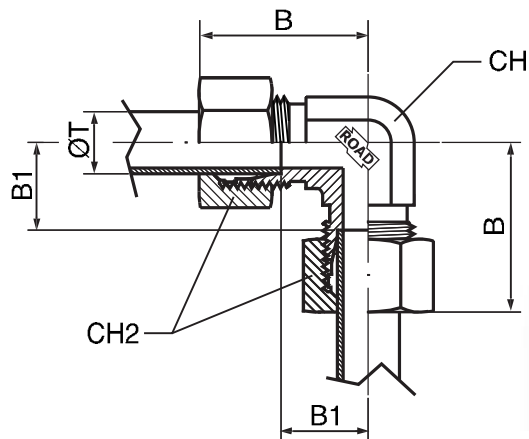


# D316

**RACCORDO INTERMEDIO A 90°**  
**INTERMEDIATE 90° UNION**



SERIE	T	CODE	CH	CH1	B	B1	Pressure
	Ø		mm	mm	mm	mm	Wp
LL	4	D316-04LL	9	10	21	11	100
LL	6	D316-06LL	9	12	21	9,5	100
LL	8	D316-08LL	12	14	23	11,5	100
L	6	D316-06L	12	14	27	12	315
L	8	D316-08L	12	17	29	14	315
L	10	D316-10L	14	19	30	15	315
L	12	D316-12L	17	22	32	17	315
L	15	D316-15L	19	27	36	21	315
L	18	D316-18L	24	32	40	23,5	315
L	22	D316-22L	27	36	44	27,5	160
L	28	D316-28L	36	41	47	30,5	160
L	35	D316-35L	41	50	56	34,5	160
L	42	D316-42L	50	60	63	40	160
S	6	D316-06S	12	17	31	16	630
S	8	D316-08S	14	19	32	17	630
S	10	D316-10S	17	22	34	17,5	630
S	12	D316-12S	17	24	38	21,5	630
S	14	D316-14S	19	27	40	22,0	630
S	16	D316-16S	24	30	43	24,5	400
S	20	D316-20S	27	36	48	26,5	400
S	25	D316-25S	36	46	54	30	400
S	30	D316-30S	41	50	62	35,5	400
S	38	D316-38S	50	60	72	41	315